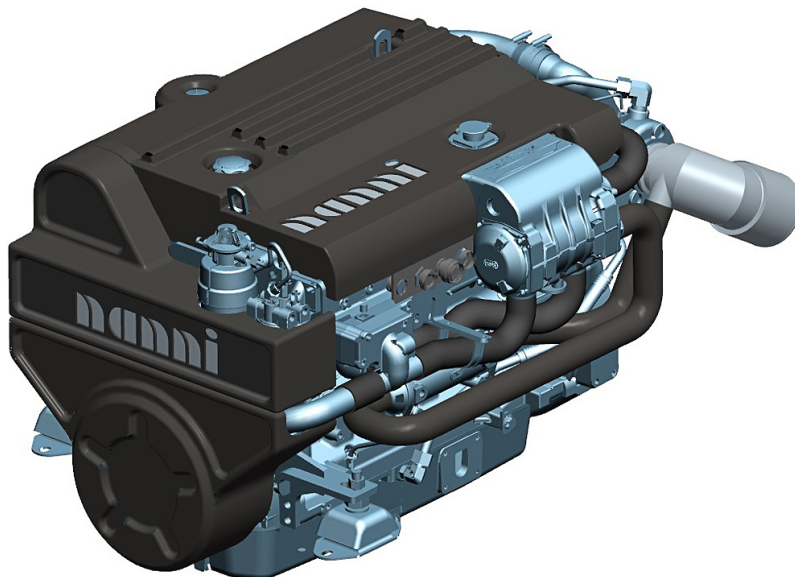


N6.405 CR2

Erittely



Kampiakseliteho	298 kW [405 hv]	Perusmoottori	John Deere
Sylinteritilavuus	6.8 l [415 in ³]	Polttoainejärjestelmä	Suoraruiskutus Korkeapaine Common Rail Elektronisesti ohjattu
Rakenne	6 sylinteriä rivissä	Ilmanotto	Turboahdettu Ilma-merivesi jälkijäähdytin
Toiminta	4-tahti diesel	Jäähdytys	Suljettu jäähdytys sekä lämmönvaihdin
Sisähalkaisija & isku	106.4 x 127 mm [4.19 x 5 in]	Maksimi asennuskulma	0° Edessä ylös 12° Edessä alas
Puristussuhde	16,3:1	Latausgeneraattori	24 Volt 50 Amp
Nimelliskierrosnopeus	2800 kierr/min	Teholuokitus	M5
Joutokäyntikierrosluku	600 kierr/min	Päästönormit täyttävä	IMO Annex VI compliant EPA marine Tier 3 NRMM 97/68/EC
Maksimivääntömomentti	1230 Nm		
Maksimivääntökierrosnopeus	2200 kierr/min		
Kuivapaino	735 kg [1620 lbs]		

N6.405 CR2

298 kW [405 hv] - 2800 kierr/min

TEKNISET TIEDOT

Moottorin lohko

- Vaihdeettavat märkä-tyyppiset sylinteriputket
- 4 venttiiliä sylinteriä kohden
- Vesijäähdytteinen pakosarja

Polttoainejärjestelmä

- Esi- & toissijainen polttoainesuodatin
- Polttoaineenlämmitin
- Common Rail järjestelmä

Voitelujärjestelmä

- Vaihdeettava öljynsuodatin
- Öljyn mittatikku
- Öljynjäähdytin

Jäähdytysjärjestelmä

- Suljettu jäähdytys sekä lämmönvaihdin
- Hammasyöräkäyttöinen itseimevä raakavesipumppu
- Jäähdytysnesteen kiertovesipumppu
- Vesijäähdytteinen pakomutka

Sähköjärjestelmä & ohjauspaneeli

- 24V 50A laturi
- 24V starttimoottori
- Täydellinen ohjauspaneeli mukaanlukien virtalukko ja hälyttimet
- Jatkojohto pistokeliitännällä

Ilmanotto

- Vesijäähdytteinen turboahdin
- Ilma-merivesi jälkijäähdytin

Muut ominaisuudet

- Vauhtipyörä SAE 3
- Värinänvaimennin
- Joustava kumityynyasennus

Lisävarusteet ja tarvikkeet

- Kõlijäähdytyssovitte
- Kuiva pakomutka
- Täydelliset meripropulsiojärjestelmät
- Merivaihteen sovitesarjat
- Kaasun ja vaihteen hallinta
- Lisäohjauspaneeli, jatkokaapeli komentosillalle
- Joustamaton asennus
- Voimanulosotto

TEHOLUOKITUS

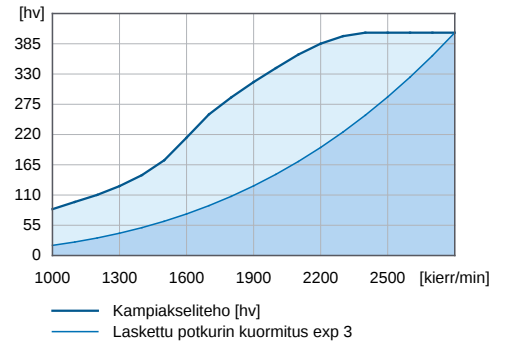
- Vuotuisen 1000 käyttötuntin asti
- Kuormitusaste 35% asti
- Jokaisesta 8 käyttötunnista täydellä teholla enintään 30 minuuttia. Jäljellä oleva käyttöaika on kuljettava matkanopeudella tai sen alle.

VAIHEISTOT

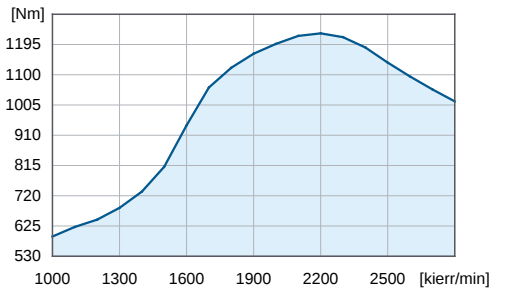
Ota yhteys paikalliseen myyjään saadaksesi lisätietoja vaihteen mallista ja tyyppistä.

TEHOKÄYRÄT

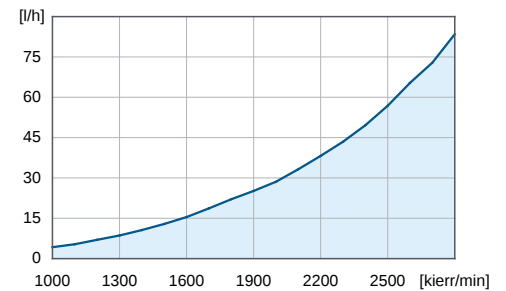
Kampiaksieliteho



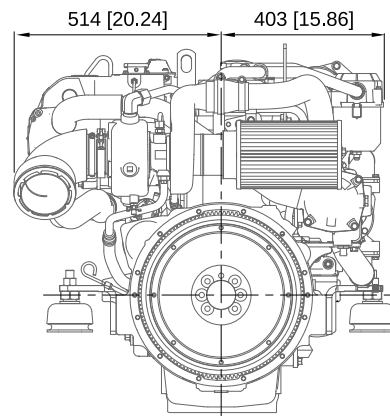
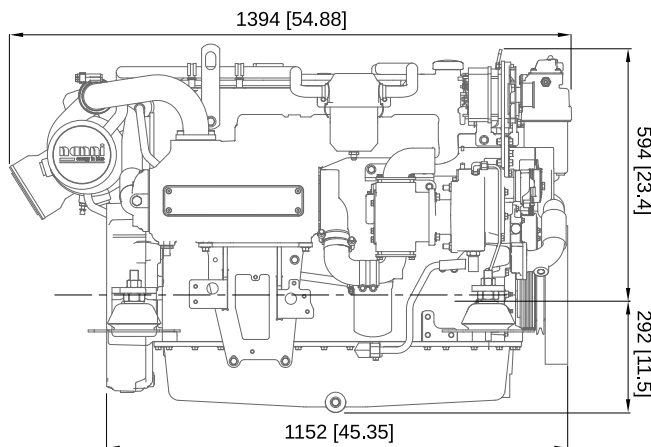
Vääntömomentti kampiaksielilla



Polttoaineen kulutus



MITAT



Nanni Industries S.A.S. France

11, Avenue Mariotte - Zone Industrielle
33260 La Teste - France
Tel: +33 (0)5 56 22 30 60
Fax: +33 (0)5 56 22 30 79

Nanni Trading S.R.L.

Via Degli Olmetti, 5/B
00060 Formello (RM) - Italia
Tel: +39 06 30 88 42 51/52/53
Fax: +39 06 30 88 42 54

Tekniset tiedot ISO 8665 mukaan ISO 8665. Tekniset tiedot voivat muuttua ilman erillistä ilmoitusta. Esitellyt kuvat ja esimerkit saattavat poiketa vakiovarusteista. Kaikkia laitteiden & lisälaitteiden yhdistelmiä ei ole saatavilla.
20151118-A FIN