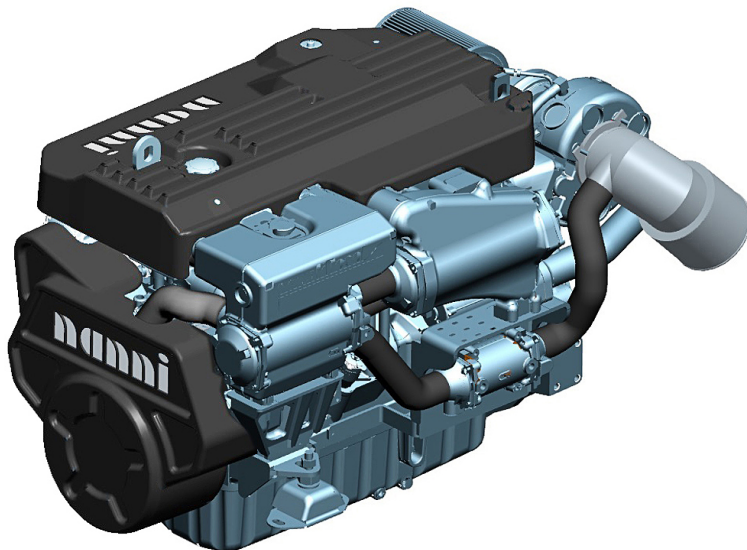


# N9.380 CR2

## Erittely



<b>Kampiakseliteho</b>	280 kW [381 hv]
<b>Sylinteritilavuus</b>	9 l [549 in <sup>3</sup> ]
<b>Rakenne</b>	6 sylinteriä rivissä
<b>Toiminta</b>	4-tahti diesel
<b>Sisähalkaisija &amp; isku</b>	118.4 x 136 mm [4.66 x 5.35 in]
<b>Puristussuhde</b>	16,3:1
<b>Nimelliskierrosnopeus</b>	2200 kierr/min
<b>Joutokäyntikierrosluku</b>	650 kierr/min
<b>Maksimivääntömomentti</b>	1572.8 Nm
<b>Maksimivääntökierrosnopeus</b>	1700 kierr/min
<b>Kuivapaino</b>	948 kg [2089 lbs]

<b>Perusmoottori</b>	John Deere
<b>Polttoainejärjestelmä</b>	Suoraruiskutus Korkeapaine Common Rail Elektronisesti ohjattu
<b>Ilmanotto</b>	Turboahdettu Ilma-merivesi jälkijäähdytin
<b>Jäähdytys</b>	Suljettu jäähdytys sekä lämmönvaihdin
<b>Maksimi asennuskulma</b>	0° Edessä ylös 12° Edessä alas
<b>Latausgeneraattori</b>	24 Volt 100 Amp
<b>Teholuokitus</b>	M2
<b>Päästönormit täyttävä</b>	IMO Annex VI compliant EPA marine Tier 3 NRMM 97/68/EC

# N9.380 CR2

280 kW [381 hv] - 2200 kierr/min

## TEKNISET TIEDOT

### Moottorin lohko

- Vaihdeettavat märkä-tyyppiset sylinteriputket
- 4 venttiiliä sylinteriä kohden
- Vesijäähdytteinen pakosarja

### Polttoainejärjestelmä

- Esi- & toissijainen polttoainesuodatin
- Common Rail järjestelmä

### Voitelujärjestelmä

- Vaihdeettava öljynsuodatin
- Öljyn mittatikk
- Öljynjäähdytin

### Jäähdytysjärjestelmä

- Suljettu jäähdytys sekä lämmönvaihdin
- Hammasyöräkäyttöinen itseimevä raakavesipumppu
- Jäähdytysnesteen kiertovesipumppu
- Vesijäähdytteinen pakomutka

### Sähköjärjestelmä & ohjauspaneeli

- 24V 100A laturi
- 24V starttimoottori
- Täydellinen ohjauspaneeli mukaanlukien virtalukko ja hälyttimet
- Jatkojohto pistokeliitännällä

### Ilmanotto

- Vesijäähdytteinen turboahdin
- Ilma-merivesi jälkijäähdytin

### Muut ominaisuudet

- SAE 2 vauhtipyörä
- Värinänvaimennin
- Joustava kumityynyasennus

### Lisävarusteet ja tarvikkeet

- Kölijäähdytyssovitte
- Kuiva pakomutka
- Täydelliset meripropulsiojärjestelmät
- Merivaihteen sovitesarjat
- Kaasun ja vaihteen hallinta
- Lisäohjauspaneeli, jatkokaapeli komentosillalle
- Joustamaton asennus
- Voimanulosotto
- Tyypinhyväksytyt

## TEHOLUOKITUS

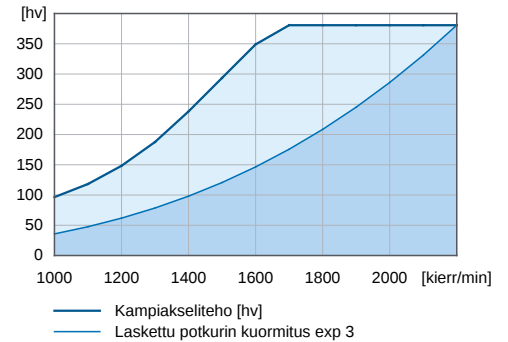
- Vuotuisen 5000 käyttötuntiin asti
- Kuormitusaste 65% asti
- Jokaisesta 24 käyttötunnista täydellä teholla enintään 16 tuntia. Jäljellä oleva käyttöaika on kuljettava matkanopeudella tai sen alle.

## VAIHEISTOT

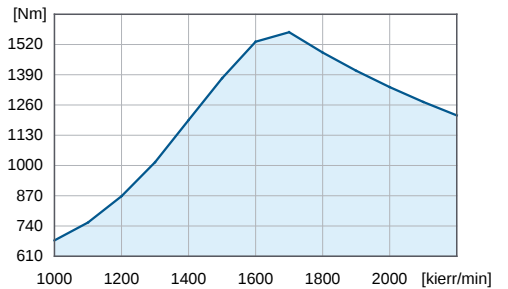
Ota yhteys paikalliseen myyjään saadaksesi lisätietoja vaihteen mallista ja tyyppistä.

## TEHOKÄYRÄT

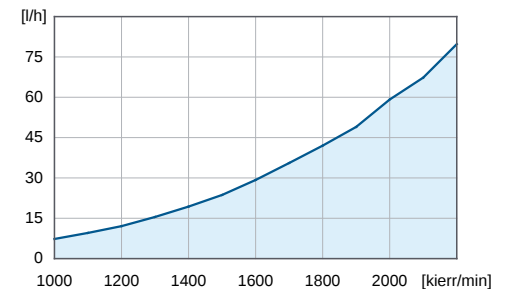
### Kampiaksieliteho



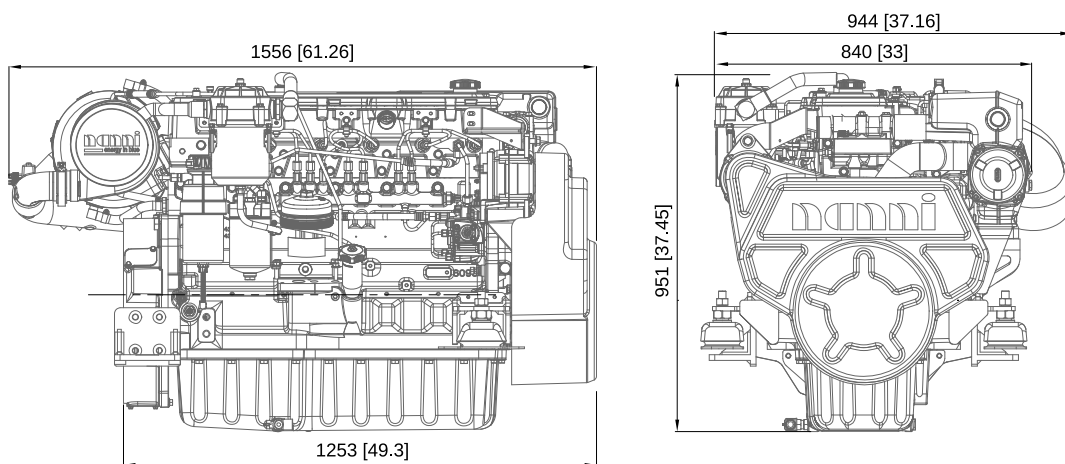
### Vääntömomentti kampiakselilla



### Polttoaineen kulutus



## MITAT



### Nanni Industries S.A.S. France

11, Avenue Mariotte - Zone Industrielle  
33260 La Teste - France  
Tel: +33 (0)5 56 22 30 60  
Fax: +33 (0)5 56 22 30 79

### Nanni Trading S.R.L.

Via Degli Olmetti, 5/B  
00060 Formello (RM) - Italia  
Tel: +39 06 30 88 42 51/52/53  
Fax: +39 06 30 88 42 54

Tekniset tiedot ISO 8665 mukaan ISO 8665. Tekniset tiedot voivat muuttua ilman erillistä ilmoitusta. Esitellyt kuvat ja esimerkit saattavat poiketa vakiovarusteista. Kaikkia laitteiden & lisälaitteiden yhdistelmiä ei ole saatavilla.  
20151118-A FIN