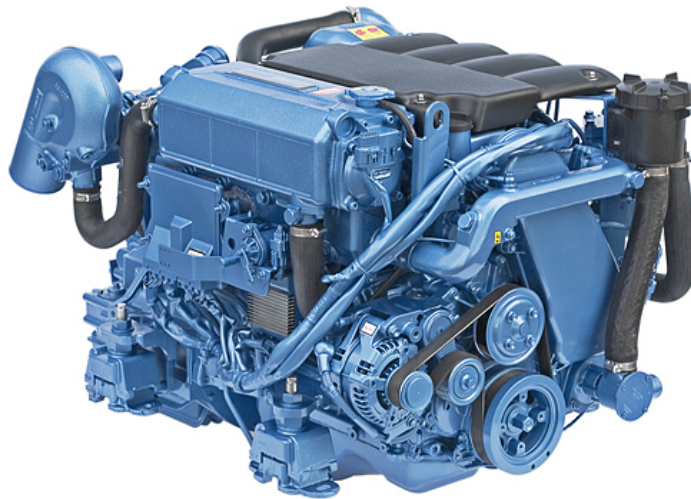


T4.230

Erittely



Kampiakseliteho	169.1 kW [230 hv]	Perusmoottori	Toyota
Sylinteritilavuus	2.982 l [182 in ³]	Polttoainejärjestelmä	Suoraruiskutus Korkeapaine Common Rail Elektronisesti ohjattu
Rakenne	4 sylinteriä rivissä	Ilmanotto	Turboahdettu välijäähdyttimellä
Toiminta	4-tahti diesel	Jäähdytys	Suljettu jäähdytys sekä lämmönvaihdin
Sisähalkaisija & isku	96 x 103 mm [3.78 x 4.06 in]	Maksimi asennuskulma	7° Edessä ylös 7° Edessä alas
Puristussuhde	15:1	Latausgeneraattori	12 Volt 100 Amp
Nimelliskierrosnopeus	3600 kierr/min	Teholuokitus	M6
Joutokäyntikierrosluku	700 kierr/min	Päästönormit täyttävä	IMO Annex VI compliant RCD 94/25/EC EPA marine Tier 3 BSO 2
Maksimivääntömomenti	582.5 Nm		
Maksimivääntökierrosnopeus	2000 kierr/min		
Kuivapaino kanssa TTM50A	393 kg [866 lbs]		

T4.230

169.1 kW [230 hv] - 3600 kierr/min

TEKNISET TIEDOT

Moottorin lohko

- 4 sylinteriä rivissä
- 4 venttiiliä sylinteriä kohden
- Yläpuolinen kaksoisnokka-akseli (DOHC)
- Vesijäähdytteinen pakosarja
- Sisäiset tasapainottajat

Polttoainejärjestelmä

- Common Rail järjestelmä
- Polttoainesuodatin käsikäyttöisellä pumpulla
- Integroitu polttoainejäähdytin

Voitelujärjestelmä

- Vaihdeettava öljynsuodatin
- Öljyn mittatikku
- Vaihteistoöljyn jäähdytin

Jäähdytysjärjestelmä

- Suljettu jäähdytys sekä lämmönvaihdin
- Hammaspyöräkäyttöinen itseimevä raakavesipumppu
- Jäähdytysnesteen kiertovesipumppu
- Vesijäähdytteinen pakomutka

Sähköjärjestelmä & ohjauspaneeli

- 12V 100A laturi
- 12V sähköjärjestelmä
- Täydellinen ohjauspaneeli mukaanlukien virtalukko ja hälyttimet
- Jatkojohto pistokeliitännällä

Ilmanotto

- Kuiva turboahdin
- Väljäjäähdytin

Muut ominaisuudet

- Joustava kumityynyasennus

Lisävarusteet ja tarvikkeet

- Täydelliset meripropulsiojärjestelmät
- Merivaihteen sovitteet
- Kaasun ja vaihteen hallinta
- Lisäohjauspaneeli, jatkokaapeli komentosillalle
- Kuumavesijärjestelmä
- Täydellinen polttoainejärjestelmä
- Täydellinen pakokaasujärjestelmä
- Luistuventtiili

TEHOLUOKITUS

- Vuotuisen 500 käyttötuntiin asti
- Kuormitusaste 35% asti
- Jokaisesta 8 käyttötunnista täydellä teholla enintään 30 minuuttia. Jäljellä oleva käyttöaika on kuljettava matkanopeudella tai sen alle.

VAIHEISTOT

Akseliliinja

- TTM50A
- ZF45A
- ZF63A

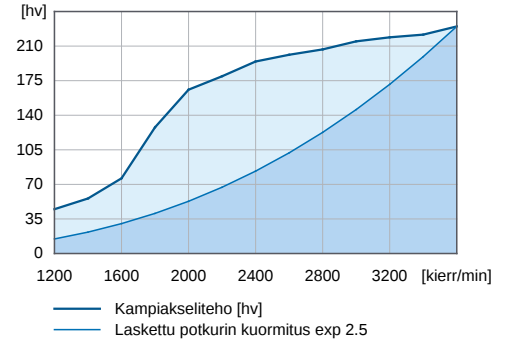
Perävetolaite

- Bravo X One
- Bravo X Three
- Bravo X Two

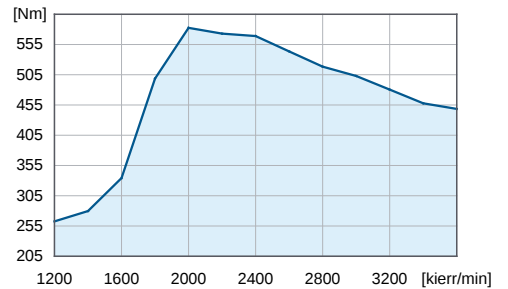
Ota yhteys paikalliseen myyjään saadaksesi lisätietoja vaihteen mallista ja tyypistä.

TEHOKÄYRÄT

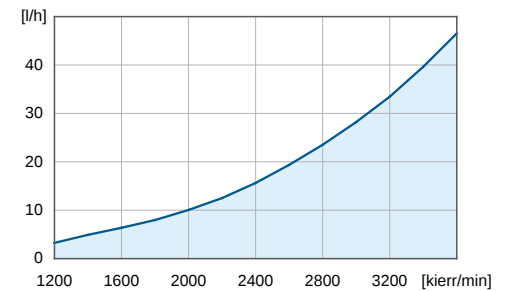
Kampiakseliteho



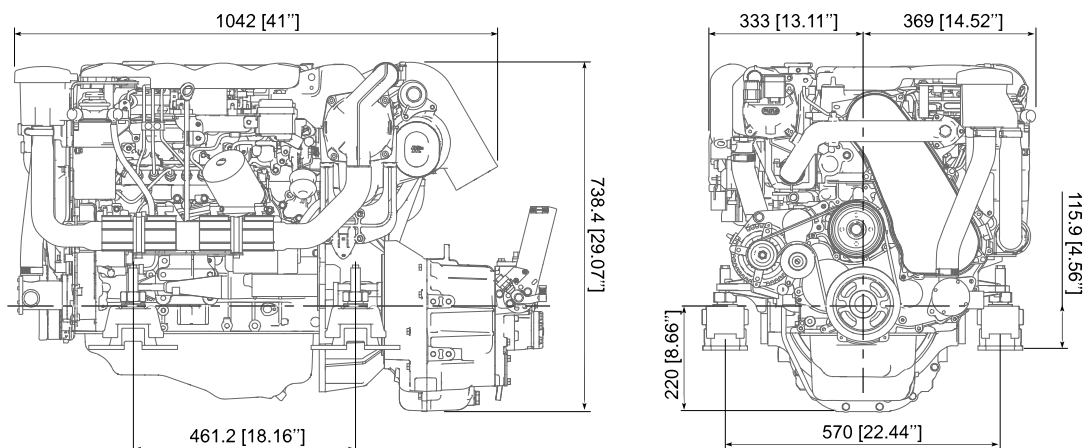
Vääntömomentti kampiakselilla



Polttoaineen kulutus



MITAT KANSSA TTM50A



Nanni Industries S.A.S. France

11, Avenue Mariotte - Zone Industrielle
33260 La Teste - France
Tel: +33 (0)5 56 22 30 60
Fax: +33 (0)5 56 22 30 79

Nanni Trading S.R.L

Via Degli Olmetti, 5/B
00060 Formello (RM) - Italia
Tel: +39 06 30 88 42 51/52/53
Fax: +39 06 30 88 42 54

Tekniset tiedot ISO 8665 mukaan ISO 8665. Tekniset tiedot voivat muuttua ilman erillistä ilmoitusta. Esitellyt kuvat ja esimerkit saattavat poiketa vakiovarusteista. Kaikkia laitteiden & lisälaitteiden yhdistelmiä ei ole saatavilla.
20151118-A FIN