

IVECO aifo

8361_{M000} marine engine

118 kW 160 CV 2600 rpm

Pleasure craft ■ Diporto ■ Plaisance
■ Freizeitboote

107 kW 145 CV 2400 rpm

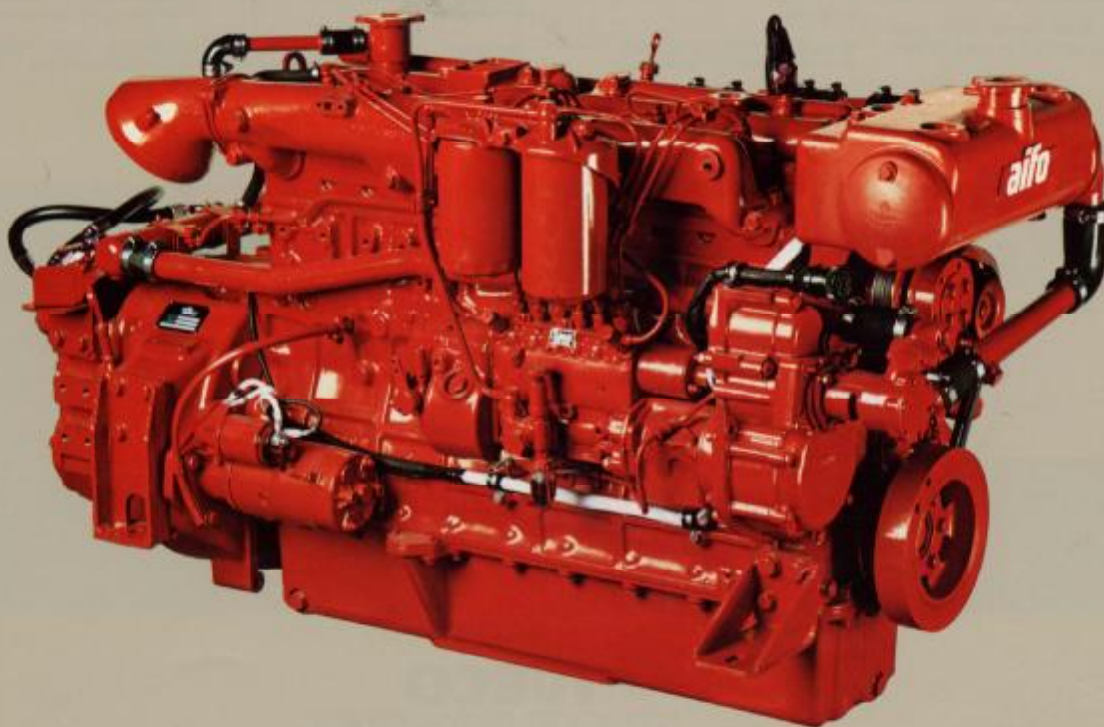
Light-duty commercial ■ Servizio commerciale leggero ■ Service commercial léger
■ Leichtbetrieb

96 kW 130 CV 2300 rpm

Continuous duty ■ Servizio continuo
■ Service continu ■ Dauerbetrieb

Net rating at flywheel according to ISO 3046-1 ■ Potenza netta al volano secondo ISO 3046-1 ■ Puissance nette au volant selon ISO 3046-1 ■ Nettoleistung am Schwungrad nach ISO 3046-1

HA
1081/440



FIAT

aifo

8361 M000

Specification

- Diesel 4 stroke cycle
- Direct injection
- Naturally aspirated
- 6 cylinders in line
- Bore x stroke mm 115 x 130
- Total displacement l 8.1
- Electrical system 24 V
- Dry weight without marine gear kg 690
- Weight with marine gear:
 - Twin-Disc MG 506 kg 790
 - MPM IRM 301 A1 kg 790

Standard equipment

- Flywheel and SAE 3 flywheel housing
- Raw water cooling system
- Water/water heat exchanger with expansion tank
- Water cooled exhaust manifold
- Air cleaner

Optional equipment

- Several dress items are available on request. Please ask for the « Standard Options » publication.

Curve 1: Pleasure craft

Maximum rating available for short periods alternated to prolonged periods at speed lower than maximum for an amount of 800 hours per year.

Application: Pleasure crafts or fast patrol boats.

Curve 2: Light duty commercial

Rating for intermittent duty with speed and load variation, for periods of max 2000 hours per year. Any type of fishing is not permitted except our specific approval.

Application: Patrol boats, pilot boats.

Curve 3: Continuous duty

Blocked rating for work duty delivered continuously for unlimited hours per year.

Application: Small fishing boats, commercial crafts including passengers transport.

Caratteristiche

- Ciclo Diesel a 4 tempi
- Iniezione diretta
- Aspirazione naturale
- 6 cilindri in linea
- Alésaggio x corsa mm 115 x 130
- Cilindrata totale l 8,1
- Impianto elettrico 24 V
- Peso a secco senza inverter kg 690
- Peso con inverter:
 - Twin-Disc MG 506 kg 790
 - MPM IRM 301 A1 kg 790

Equipaggiamento standard

- Carter volano SAE 3 e volante
- Impianto raffreddamento ad acqua di mare
- Scambiatore di calore acqua dolce/acqua mare e vaschetta di compenso
- Collettore di scampo raffreddato
- Filtro aria

Accessori

- Numerosi accessori sono disponibili a richiesta. Richiedere la pubblicazione « Opzionali Standard ».

Curva 1: Diporto

Potenza massima utilizzabile per brevi periodi alternati a periodi prolungati a velocità inferiore alla massima per un totale di 800 ore all'anno.

Applicazione: Scafi da diporto o da soccorso veloce.

Curva 2: Servizio commerciale leggero

Potenza per utilizzo intermittente con variazione di velocità e di carico, per periodi max di 2000 ore all'anno. Qualsiasi impiego per pesca non è ammesso salvo nostra specifica approvazione.

Applicazione: Scafi di pattugliamento, scafi piloti di porto.

Curva 3: Servizio continuo

Potenza bloccata per uso lavoro utilizzabile continuamente senza limitazione di ore annue.

Applicazione: Piccoli pescherecci, barche da lavoro o trasporto passeggeri.

Caractéristiques

- Cycle Diesel à 4 temps
- Injection directe
- Aspiration naturelle
- Nb. de cylindres 6 en ligne
- Alésage x course mm 115 x 130
- Cylindrée totale l 8,1
- Installation électrique 24 V
- Poids à sec sans inverseur kg 690
- Poids avec inverseur:
 - Twin-Disc MG 506 kg 790
 - MPM IRM 301 A1 kg 790

Equipement standard

- Carter volant SAE 3 et volant
- Système de refroidissement à eau de mer
- Echangeur eau douce/eau de mer avec réservoir de compensation
- Collecteur d'échappement refroidi par eau
- Filtre à air

Equipements en option

- Plusieurs accessoires sont disponibles sur demande. Demander la publication des « Options Standard ».

Curve 1: Plaisance

Puissance maxi utilisable pour brèves périodes alternées à périodes prolongées à vitesse inférieure à la maxi pour un total de 800 heures par an.

Application: Bateaux plaisance ou sauvetage rapide.

Curve 2: Service commercial léger

Puissance pour emploi intermittent avec variation de vitesse et de charge, pour périodes max de 2000 heures par an. Toute manière de pêche est interdite sauf notre autorisation spécifique.

Application: Patrouilleurs, pilotes.

Curve 3: Service continu

Puissance bloquée pour emploi travail utilisable continuellement sans limitation d'heures par an.

Application: Petits bateaux pêche, bateaux de travail ou transport passagers.

Hauptmerkmale

- Viertakt Dieselmotor
- Direkte Einspritzung
- Saugversion
- Zylinder 6 in Reihe
- Bohrung x Hub mm 115 x 130
- Hubvolumen l 8,1
- Elektr. Anlage 24 V
- Trockengewicht ohne Wendegetriebe kg 690
- Gewicht mit Wendegetriebe
 - Twin-Disc MG 506 kg 790
 - MPM IRM 301 A1 kg 790

Standardausrüstung

- Schwungradgehäuse SAE 3 und Schwungrad
- Seewasserkühleinrichtung
- Wärmetauscher Wassergekühltes
- Abgassammelrohr
- Luftfilter

Sonderausstattung

- Zahlreiche Zusatzteile stehen auf Wunsch zur Verfügung. Bitte fragen Sie nach « Standard Zubehöre » Katalog.

Kurve 1: Freizeitboote

Max. Leistung für Kurzzeitbetrieb abwechselnd mit längerem Normalbetrieb bei niedrigerer Drehzahl. (max 800 Std p.a.).

Anwendung: Sportboote oder schnelle Seenotkreuzer.

Kurve 2: Leichter, intermittierender Einsatz

Leistung für den Einsatz mit Drehzahl- und Belastungswechsel. (max 2000 std p.a.). Jede Art von Fischereibetrieb ist nur mit spezieller Erlaubnis des Stammhauses möglich.

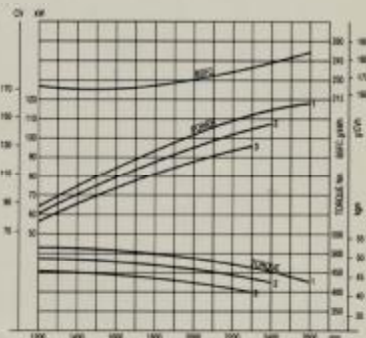
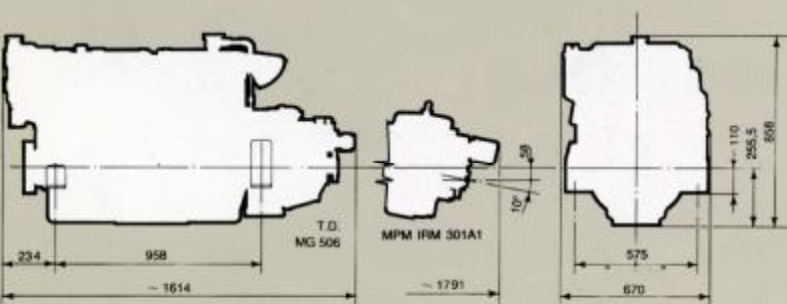
Anwendung: Zoll- und Polizeiboote, Lotsenboote.

Kurve 3: Dauerbetrieb

Blockierte Leistung für Arbeitsboote in uneingeschränktem Dauereinsatz (ohne Begrenzung der Betriebsstunden).

Anwendung: Kleine Fischerboote, Barkassen, Reiseyachten.

Specifications subject to change without notice. Illustrations may include optional equipment.



IVECO DIESEL ENGINES

IVECO AIFO S.p.A. - Viale della Industria, 13/15 - 20010 Pregnana Milanese (Italy) - Tel. 02/93269.1 - Telex 35.23.28 AIFO I - Telegrammi AIFO M
 IVECO UK LTD, DIESEL ENGINES - Road One Industrial Estate - Winsford CHESHIRE - CW7 - 3QP - Tel. 593400 - Telex 689022 IVECOZ G
 IVECO AIFO FRANCE S.A. - Rue Ampère - CHASSIEU 69680 - Tel. 7/8901715 - Telex 900873 AIFO F
 IVECO DIESELMOTOREN GMBH - Benzstrasse 1 - D-7100 HEILBRONN - Tel. (07131) 106300 - Telex 728960

Publication 11M3203 - 07/85